



# HUBER

## Waschpresse WAP®

Rechengutwaschpresse für jeden Anwendungsfall

- ▶ Entwässerungsleistung bis 45 % TR
- ▶ Gewichtsreduktion bis 75 %
- ▶ Komplett aus Edelstahl

Mehr Infos,  
Downloads und  
aktuelle News



## Aufbau und Funktion

### Preiswert Rechengut waschen mit der HUBER Waschpresse WAP®

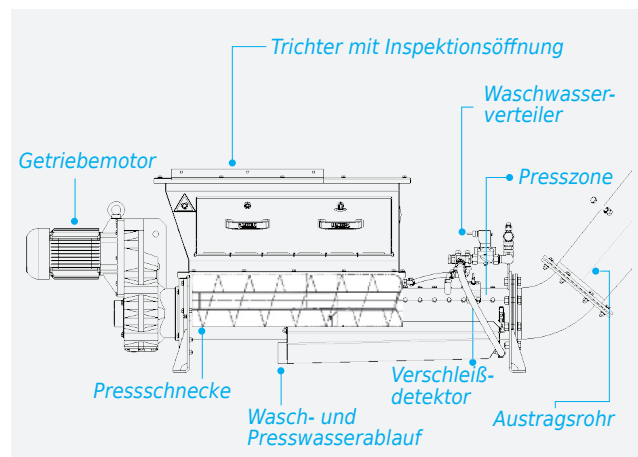
Das zu behandelnde Rechengut wird direkt von der Rechenanlage oder einem Förderaggregat (z.B. Schnecke) in den Einwurftrichter der Waschpresse abgeworfen. Eine robuste Förder- und Pressschnecke transportiert das ungewaschene Rechengut in die Waschzone. In der Waschzone wird durch automatische Zugabe von Waschwasser (Brauchwasser) das Rechengut einer gezielten, kräftigen Verwirbelung ausgesetzt. Die Turbulenzen sorgen für eine gute Ablösung der suspendierbaren organischen Partikel und somit für eine gute Auswaschung des Rechengutes. Waschintensität und Waschzyklus sind dabei frei regulierbar.

Nach der Wäsche wird das gewaschene Rechengut im geschlossenen Steigrohr weiter zur Presszone gefördert. Dort wird das gewaschene Material mittels der Pressschnecke auf einen TR-Gehalt von 35 – 45 % entwässert. Das aus dem Rechengut entweichende, kohlenstoffreiche Waschwasser wird in das Gerinne abgeleitet. Die Auffangwanne unterhalb der Maschine kann automatisch mit Wasser gereinigt werden. Das gewaschene und kompaktierte Rechengut wird letztendlich über ein konisches Austragsrohr in den Container gefördert.

Für eine optimierte Wartungsstrategie werden die Maschinenbaugrößen 2-12 mit einer Verschleißerkennung der Pressschnecke in der Presszone ausgestattet. Diese detektiert automatisch den idealen Wartungszeitpunkt der Schneckenwelle.

## Vorteile

- ▶ Entwässerungsleistung bis zu 45 % TR
- ▶ Volumen-, Gewichts- und Entsorgungskostenreduktion bis zu 75 %
- ▶ Rechengutdurchsatzleistung von 1 bis 12 m<sup>3</sup>/h
- ▶ komplette Maschine (auch Pressschnecke) aus Edelstahl
- ▶ Korrosionsschutz durch Vollbadbeize
- ▶ Rückführung des Kohlenstoffes in das Abwasser
- ▶ unempfindlich gegenüber Störstoffen
- ▶ Ab- und Brauchwasser können als Waschwasser eingesetzt werden
- ▶ flexible Trichtereinwurfhöhen
- ▶ hohe Wirtschaftlichkeit durch Reduktion der Transport und Entsorgungskosten
- ▶ automatische Verschleißerkennung der Pressschnecke



Typische Anwendung: Direkte Beschickung einer HUBER Waschpresse WAP® durch Rechen.



Zuverlässig Rechengut behandeln mit der HUBER Waschpresse WAP®.

## HUBER SE

Industriepark Erasbach A1 | 92334 Berching  
Tel.: +49 8462201-0 | info@huber.de

[www.huber.de](http://www.huber.de)

HUBER Waschpresse WAP®

Technische Änderungen vorbehalten | 0,1 / 5 – 5.2022 – 4.2005