



HUBER

Waschpresse WAP® SL HP

Rechengutwaschpresse mit gezielter Organikauswaschung und geregelter Hochdruckentwässerung

- ▶ Entwässerungsleistung bis 60 % TR
- ▶ sehr hoher Auswaschungsgrad
- ▶ hoher Heizwert des gewaschenen Rechengutes

Mehr Infos,
Downloads und
aktuelle News



Aufbau und Funktion

Hoher Auswaschungsgrad durch Intensivwäsche

Die ROTAMAT® Waschpresse WAP SL HP wird im Batch-Modus betrieben. Das zu behandelnde Rechengut wird entweder von einem Rechen bzw. Förderaggregat in den Waschtank der Waschpresse abgeworfen oder über eine Schwemmrinne in die Waschzone geschwemmt. Nachdem eine bestimmte Rechengutmenge zugeführt wurde, wird der Waschtank vollständig mit Wasser gefüllt und ein Waschzyklus gestartet. Durch die von einem Pumpenlaufrad erzeugten hohen Turbulenzen und die starke mechanische Beanspruchung des Rechenguts werden die Fäkalstoffe gelöst und ausgewaschen. Die Intensität der Wäsche kann je nach Rechengut, frei eingestellt werden.

Nach dem Waschzyklus öffnet ein Automatikventil und das Washwasser fließt durch ein Lochsieb mit den Fäkalien zurück in den Kläranlagenzulauf.

Mit Hochdruck die Entsorgungskosten senken

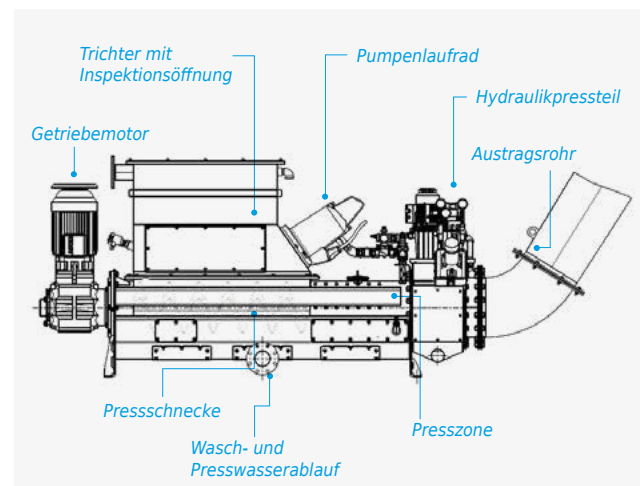
Nach dem Waschen wird das gewaschene Rechengut in eine, in der Anlage integrierte Presszone gefördert. Dort wird das Rechengut mittels einer robusten Pressschnecke entwässert. In einer anschließenden zweiten, automatisch geregelten Hochdruckpresszone wird das Rechengut auf einen TR-Gehalt von bis zu 60 % entwässert. Besonders verschleißfeste und massive Werkstoffe im Hochdruckbereich garantieren einen langfristigen und sicheren Betrieb der Anlage. Das aus dem Rechengut entweichende Presswasser wird unterhalb des Hochdruckteils gesammelt und gemeinsam mit dem kohlenstoffreichen Washwasser aus der Waschzone abgeleitet. Die Auffangwanne unterhalb der Maschine und das komplette Hochdruckpressteil werden, um Ablagerungen zu vermeiden, automatisch mit Wasser gespült. Das gewaschene und kompaktierte Rechengut wird letztendlich über ein konisches Austragsrohr in den Container gefördert. Für eine optimierte Wartungsstrategie sind die Maschinen mit einer Verschleißerkennung der Pressschnecke in der Presszone ausgestattet. Diese detektiert automatisch den idealen Wartungszeitpunkt der Schneckenwelle.



Beste Wasch- und Entwässerungsergebnisse mit der HUBER Waschpresse WAP® SL HP.

Vorteile

- ▶ hochintensive Wäsche im Wassertank
- ▶ Qualitätsfaktor des gewaschenen Rechengutes: < 20 mg BSB₅ / g TR
- ▶ Entwässerungsleistung bis zu 60 % TR
- ▶ Volumen-, Gewichts- und Entsorgungskostenreduktion bis zu 85 %
- ▶ hydraulisch geregelte Hochdruckpresszone
- ▶ Rückführung des Kohlenstoffes in das Abwasser
- ▶ Ab- oder Brauchwasser als Washwasser möglich
- ▶ komplette Maschine (auch Pressschnecke) aus Edelstahl
- ▶ Pressschnecke mit Hartmetallaufschweißung
- ▶ hohe Wirtschaftlichkeit durch Reduktion der Transport- und Entsorgungskosten
- ▶ automatische Verschleißerkennung der Pressschnecke



Das hydraulische Hochdruckpressteil am Ende der Waschpresse garantiert höchste TR-Werte.

HUBER SE

Industriepark Erasbach A1 | 92334 Berching
Tel.: +49 8462201-0 | info@huber.de

www.huber.de

HUBER Waschpresse WAP® SL HP

Technische Änderungen vorbehalten | 1.0 / 3 – 5.2022 – 4.2005