

➤➤ Be-/Entlüftungskamin BKA 1



Abbildung kann Sonderausstattungen enthalten

Be-/Entlüftungskamin DN 150 (DA = 154 mm), mit insektensicherem Edelstahlsieb, Maschung 1x1 mm, freier Querschnitt 37%, mit angeschweißter Haube, aus Edelstahl, Werkstoff-Nr. 1.4307 (AISI 304 L).

I. Senkrechter Einbau

Länge L = _____ mm

II. Seitlicher Einbau

mit Flansch zum seitlichen Andübeln an die Behälteraußenwand, eingeschweißter Kondenswasserablauf DN 20 mit Edelstahlsieb, seitlicher Wandabstand bis Achse Rohr: 227 mm. Länge senkrecht Rohrlänge
L = _____ mm

Be-/Entlüftungskamin vollständig unter Schutzgas geschweißt, im Tauchbad gebeizt und passiviert.

Option zu I. senkrechter Einbau:

- verstellbarer Mauerflansch
- fest angeschweißter Mauerflansch
- fest angeschweißter Dübelnflansch
- Gummidichtung und Befestigungsmaterial für Dübelnflansch
- Rohrschelle DN 150, Wandabstand bis Achse Rohr: 227 mm ± 30 mm
- Vorrichtung für PVC-Anschluss (nur für den Schacht Innenbereich geeignet)

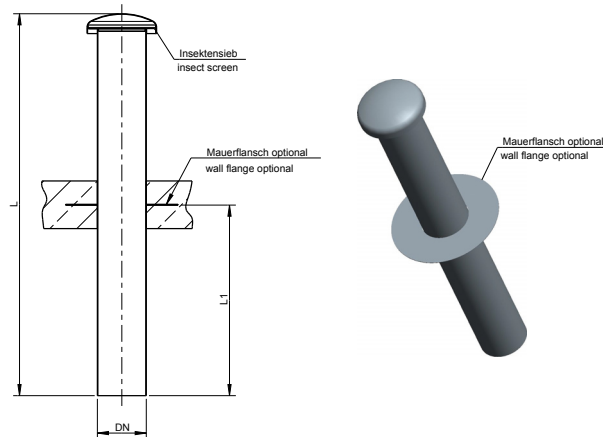
Option zu II. seitlicher Einbau:

- Schutzgitter zum Andübeln an die Behälterinnenwand, Maschung 10 x 10 mm, freier Querschnitt 55%
- Gummidichtung und Befestigungsmaterial für Dübelnflansch
- Rohrschelle DN 150, Wandabstand bis Achse Rohr: 227 mm ± 30 mm

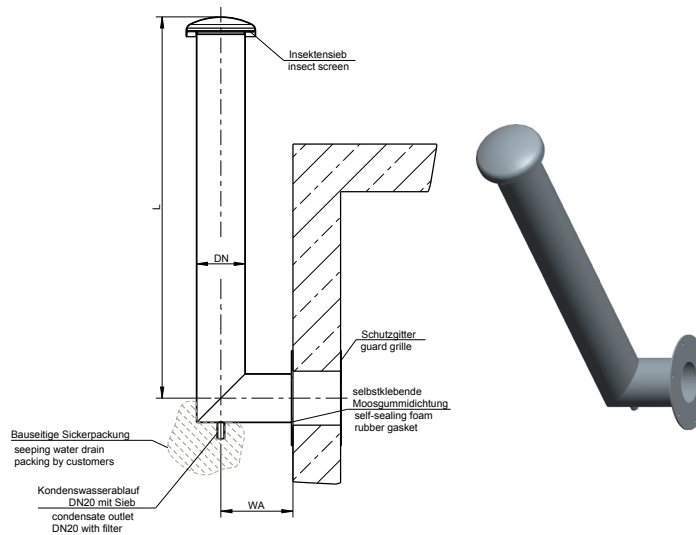
Optional für beide Varianten:

- austauschbarer Pollenfilter
- Rohrbiofilter im Belüftungskamin zur Geruchseliminierung
- Edelstahl Werkstoff 1.4404 (AISI 316 L)
- andere Rohrdurchmesser

I. Senkrechter Einbau
 (Darstellung mit Mauerflansch)
 I. vertical installation
 (version with wall flange)



II. Seitlicher Einbau
 II. wall installation



Bestell-Nummer	Länge, nur für senkrechte Ausführung (I.)
BKA 1000	1000
BKA 1500	1500
BKA 2000	2000
BKA 2500	2500
BKA 3000	3000
BKA 3500	3500

HUBER SE

Industriepark Erasbach A1 · D-92334 Berching
 Telefon: + 49 - 84 62 - 201 - 0 · Fax: + 49 - 84 62 - 201 - 810
 info@huber.de · Internet: www.huber.de

Technische Änderungen vorbehalten
 Zeichnungs-Nr. 50945691, 5.2022

Be-/Entlüftungskamin BKA 1