

➤➤ Einsteighilfe versenkbar mit Doppelholm, EH VSD



Abbildung kann Sonderausstattungen enthalten

Einsteighilfe versenkbar mit Doppelholm, mit Bauartzulassung entsprechend DIN 19572, aus Edelstahl Werkstoff-Nr. 1.4307 (AISI 304 L), passend für 300 mm, 400 mm oder 500 mm breite Sicherheitssteigleitern, geeignet ab einer Leiterlänge von 2010 mm. Gesamtlänge: 1800 mm.

Einsteighilfe gemäß DIN 19572.

Steigleitern müssen an ihrer Austrittsstelle eine Haltevorrichtung haben. Diese Forderung ist erfüllt, wenn die Leiter die Austrittsstelle mit einem oder beiden Holmen um mindestens 1,1 m überragt.

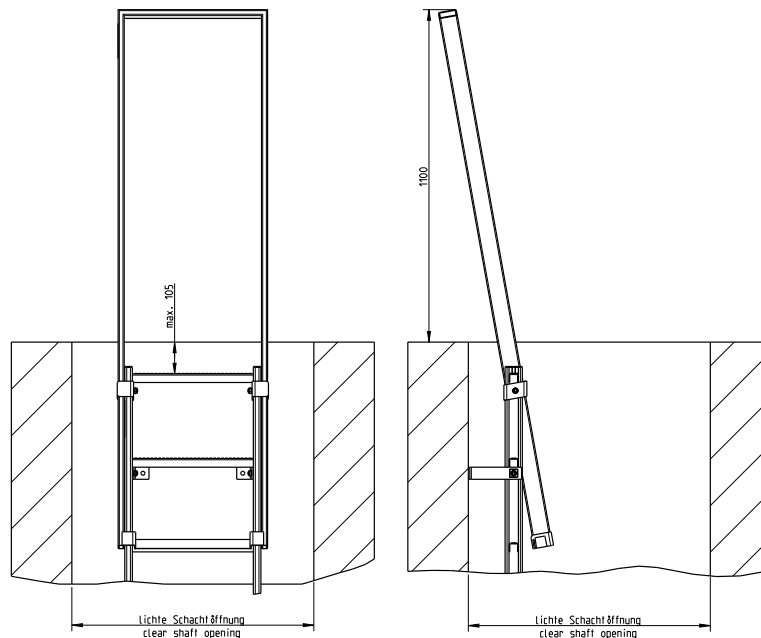
Leiterbreite = _____ mm,

Leiterlänge = _____ m

Einsteighilfe vollständig unter Schutzgas geschweißt, im Tauchbad gebeizt und passiviert.

Optional:

- Edelstahl Werkstoff-Nr. 1.4404 (AISI 316 L)



HUBER SE

Industriepark Erasbach A1 · D-92334 Berching
 Telefon: + 49 - 84 62 - 201 - 0 · Fax: + 49 - 84 62 - 201 - 810
 info@huber.de · Internet: www.huber.de

Technische Änderungen vorbehalten
 Zeichnungs-Nr. 190.148/5, 5.2022

Einsteighilfe versenkbar mit Doppelholm, EH VSD