

➤ Schachtabdeckung SD3-RC3, einbruchhemmend mit Prüfzeugnis, regensicher, rechteckig



Abbildung kann Sonderausstattungen enthalten

Schachtabdeckung, einbruchhemmend, regensicher, rechteckig, aus Edelstahl Werkstoff-Nr. 1.4307 (AISI 304L), belastbar bis 5 t.

Ausführung nach DIN 1239:2018-4, mit Prüfzeugnis der einbruchhemmenden Eigenschaften in Widerstandsklasse RC3 (DIN EN 1627). Entsprechend den Anforderungen der DVGW W 1050 - Objektschutz von Wasserversorgungsanlagen. Geeignet für den Einsatz in Ex-Zone 1.

Deckel aus 4 mm starkem mittig überhöhten Edelstahlblech, mit stabilen, verdeckt liegenden Scharnieren, Edelstahl-Gasdruckfeder mit integrierter, nur von Hand zu lösender Aufhaltevorrückung, mit Handgriff, mit einer umlaufenden, völlig abschließenden, austauschbaren, insektensicheren Gummidichtung (frost- und witterungsbeständig) verschleißarm an der Deckelunterseite angeklebt, einschließlich aufbohrgeschütztem Verschlusssystem, mit serienmäßig gehärtetem Sicherheitssteckschloss lt. kriminalamtlicher und normativer Vorschrift, der Profilzylinder ist bauseits zu stellen und muss DIN 18252 entsprechen.

Anschluss für Potentialausgleich vorbereitet.

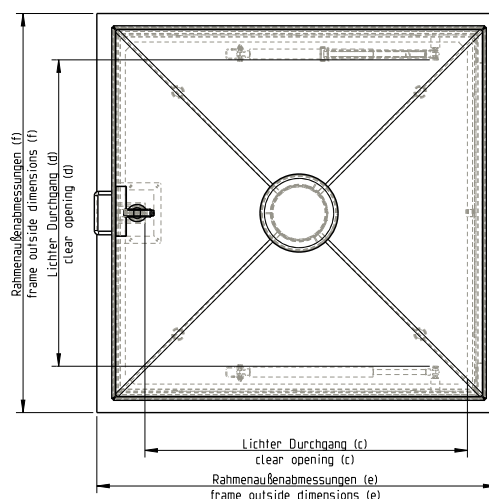
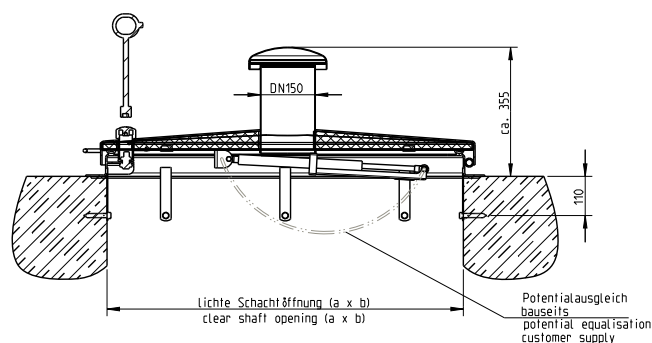
Rahmen aus gekantetem Edelstahlprofil, vorgerichtet zum Andübeln im Schachtinneren mittels Laschen, abhebegesichert.

Schachtabdeckung und Rahmen unter Schutzgas geschweißt, im Tauchbad gebeizt und passiviert.

Einschließlich entsprechendem Bedienschlüssel.

Optional:

- Edelstahl Werkstoff-Nr. 1.4404 (AISI 316 L)
- Dunsthut DN 150, mittig eingeschweißt
- Isolierung des Deckels, FCKW-frei
- Befestigungsmaterial und Moosgummidichtung
- Vom Standard abweichende Baugrößen
- Magnetkontakt (Anzeige ob Deckel Auf/Zu)
- Lackierung nach RAL-Karte
- Pollenfilter *oder* Biofilter (Geruchseliminierung) im Dunsthut
- Absturzsicherung durch Schacht-Barriere
- Absturzsicherung durch Absturzgitter



Ausführung	lichte Schachtöffnung a x b	Bestellnr.	lichter Durchg. c x d	Rahmen-Außenabm. e x f
Standardausführung	600 x 600 (1)	166/GS-RC3	460 x 545	700 x 700
Standardausführung	800 x 800	188/GS-RC3	660 x 745	900 x 900
Standardausführung	1000 x 1000	111/GS-RC3	900 x 855	1100 x 1100
Mit Dunsthut DN 150	600 x 600 (1)	166/GDS-RC3	460 x 545	700 x 700
Mit Dunsthut DN 150	800 x 800	188/GDS-RC3	660 x 745	900 x 900
Mit Dunsthut DN 150	1000 x 1000	111/GDS-RC3	900 x 855	1100 x 1100
Mit Isolierung des Deckels, FCKW-frei	600 x 600 (1)	166/IS-RC3	460 x 545	700 x 700
Mit Isolierung des Deckels, FCKW-frei	800 x 800	188/IS-RC3	660 x 745	900 x 900
Mit Isolierung des Deckels, FCKW-frei	1000 x 1000	111/IS-RC3	900 x 855	1100 x 1100
Mit Dunsthut DN 150, Isolier. Deckel FCKW-frei	600 x 600 (1)	166/IDS-RC3	460 x 545	700 x 700
Mit Dunsthut DN 150, Isolier. Deckel FCKW-frei	800 x 800	188/IDS-RC3	660 x 745	900 x 900
Mit Dunsthut DN 150, Isolier. Deckel FCKW-frei	1000 x 1000	111/IDS-RC3	900 x 855	1100 x 1100

Weitere Abmessungen auf Anfrage. Alle Maßangaben in mm.

(1) Bitte beachten: Gemäß DGUV Vorschrift 22 "Abwassertechnische Anlagen", und DVGW Arbeitsblatt W122 "Abschlussbauwerke für Brunnen der Wassergewinnung" muss die lichte Weite von Einstiegsöffnungen mindestens 0,8 m betragen.

HUBER SE

Industriepark Erasbach A1 · D-92334 Berching
Telefon: + 49 - 84 62 - 201 - 0 · Fax: + 49 - 84 62 - 201 - 810
info@huber.de · Internet: www.huber.de

Technische Änderungen vorbehalten
Zeichnungs-Nr. 51116380, 5.2022

Schachtabdeckung SD3-RC3, einbruchhemmend
mit Prüfzeugnis, regensicher, rechteckig