

➤ Schachtabdeckung SD4-RC3, einbruchhemmend mit Prüfzeugnis, regensicher, rund

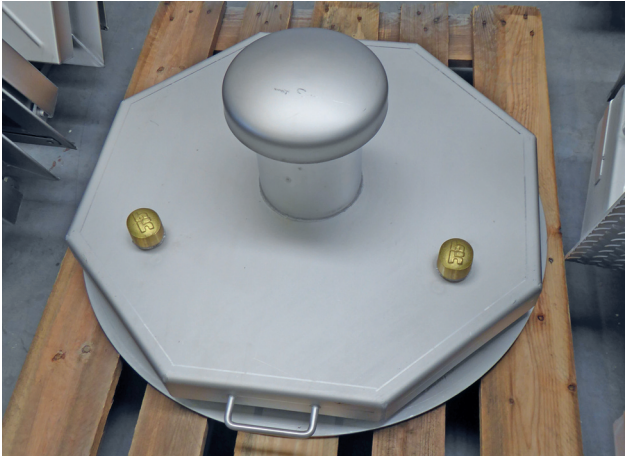


Abbildung kann Sonderausstattungen enthalten

Schachtabdeckung, einbruchhemmend, regensicher, rund, aus Edelstahl Werkstoff-Nr. 1.4307 (AISI 304 L), belastbar bis 5 t.

Ausführung nach DIN 1239:2018-4, mit Prüfzeugnis der einbruchhemmenden Eigenschaften in Widerstandsklasse RC3 (DIN EN 1627). Entsprechend den Anforderungen der DVGW W 1050 - Objektschutz von Wasserversorgungsanlagen. Geeignet für den Einsatz in Ex-Zone 1.

Deckel aus 4 mm starkem mittig überhöhten Edelstahlblech, mit stabilen, verdeckt liegenden Scharnieren, Edelstahl-Gasdruckfeder mit integrierter, nur von Hand zu lösender Aufhaltevorrückung, mit Handgriff, mit einer umlaufenden, völlig abschließenden, austauschbaren, insektensicheren Gummidichtung (frost- und witterungsbeständig), verschleißarm an der Deckelunterseite angeklebt, einschließlich aufbohrgeschütztem Verschlusssystem, mit serienmäßig gehärtetem Sicherheitssteckschloss lt. kriminalamtlicher und normativer Vorschrift, der Profilzylinder ist bauseits zu stellen und muss DIN 18252 entsprechen.

Anschluss für Potentialausgleich vorbereitet.

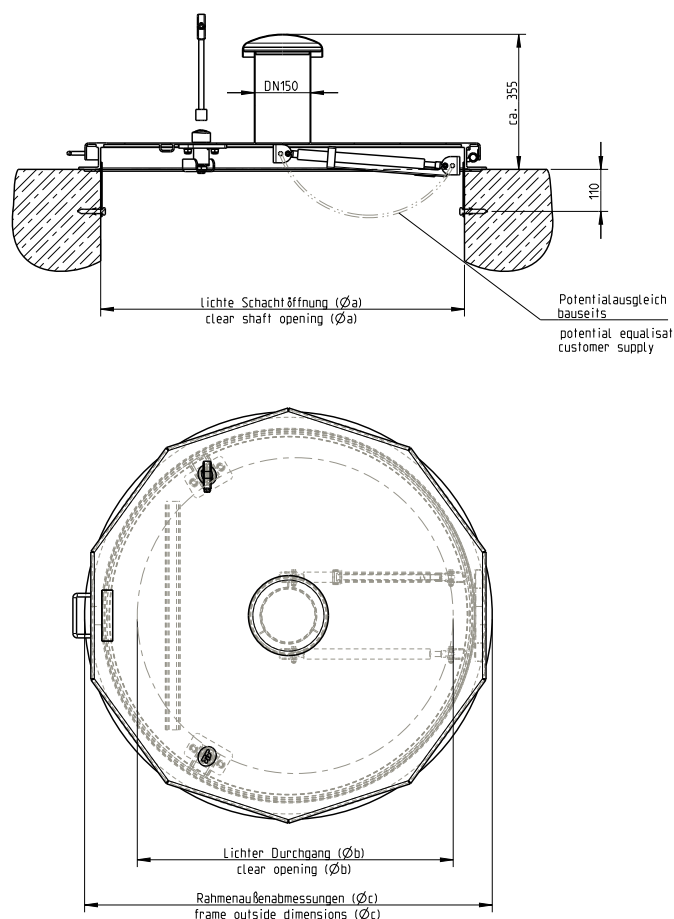
Rahmen aus Winkelprofil, vorgefertigt zum Andübeln im Schachttinneren mittels Laschen, abhebegesichert.

Schachtabdeckung und Rahmen unter Schutzgas geschweißt, im Tauchbad gebeizt und passiviert.

Einschließlich entsprechendem Bedienschlüssel.

Optional:

- Edelstahl Werkstoff-Nr. 1.4404 (AISI 316 L)
- Dunsthut DN 150, mittig eingeschweißt
- Isolierung des Deckels, FCKW-frei
- Befestigungsmaterial und Moosgummidichtung
- vom Standard abweichende Baugrößen
- Magnetkontakt (Anzeige ob Deckel Auf/Zu)
- Lackierung nach RAL-Karte
- Pollenfilter oder Biofilter (Geruchseliminierung) im Dunsthut
- Absturzsicherung durch Absturzgitter



Ausführung	lichte Schachtöffnung $\varnothing a$	Bestellnr.	lichter Durchg. $\varnothing b$	Rahmen-Außenabm. $\varnothing c$
Standardausführung	600	106/GRS-RC3 (1)	445	723
Standardausführung	800	108/GRS-RC3	645	915
Standardausführung	1000	101/GRS-RC3	845	1115
Mit Dunsthut DN 150	600	106/GDRS-RC3 (1)	445	723
Mit Dunsthut DN 150	800	108/GDRS-RC3	645	915
Mit Dunsthut DN 150	1000	101/GDRS-RC3	845	1115
Mit Isolierung des Deckels, FCKW-frei	600	106/IRS-RC3 (1)	445	723
Mit Isolierung des Deckels, FCKW-frei	800	108/IRS-RC3	645	915
Mit Isolierung des Deckels, FCKW-frei	1000	101/IRS-RC3	845	1115
Mit Dunsthut DN 150, Isolier. Deckel FCKW-frei	600	106/IDRS-RC3 (1)	445	723
Mit Dunsthut DN 150, Isolier. Deckel FCKW-frei	800	108/IDRS-RC3	645	915
Mit Dunsthut DN 150, Isolier. Deckel FCKW-frei	1000	101/IDRS-RC3	845	1115

Weitere Abmessungen auf Anfrage. Alle Maßangaben in mm. (1) Bitte beachten: Gemäß DGUV Vorschrift 22 "Abwassertechnische Anlagen", und DVGW Arbeitsblatt W122 "Abschlussbauwerke für Brunnen der Wassergewinnung" muss die lichte Weite von Einstiegsöffnungen mindestens 0,8 m betragen.

HUBER SE

Industriepark Erasbach A1 · D-92334 Berching
Telefon: + 49 - 84 62 - 201 - 0 · Fax: + 49 - 84 62 - 201 - 810
info@huber.de · Internet: www.huber.de

Technische Änderungen vorbehalten
Zeichnungs-Nr. 51617212, 5.2022

Schachtabdeckung SD4-RC3, einbruchhemmend
mit Prüfzeugnis, regensicher, rund