

➤➤ Flügelrahmenfenster thermisch getrennt F3, mit Drehbeschlag



Abbildung kann Sonderausstattungen enthalten

Flügelrahmenfenster, einbaufertig in drehbarer Ausführung, bestehend aus zweischaligem Edelstahl-Sonderprofil, Werkstoff-Nr. 1.4301 (AISI 304), mit zwischenliegendem speziellem Kunststoff zur thermischen Trennung, wärmegeklämt nach EN 10077, $U_f = 2,70 \text{ W}/(\text{m}^2 \cdot \text{K})$, Beschläge speziell E-Look verzinkt, Griffolive aus Edelstahl.

Blendrahmen umlaufend, aus Sonderprofil, vorgerichtet zum Andübeln in der Fensterlaibung, einschließlich Befestigungsmaterial.

Flügelrahmen aus Z-Profil mit integrierten Beschlägen. Mehrfachverriegelung über Griffolive. Abdichtung mittels zwei Anschlagdichtungen. Glasleiste unsichtbar befestigt.

Oberfläche geschliffen.

Trockenverglasung mit Isolierglas, keine KTW-Zulassung.

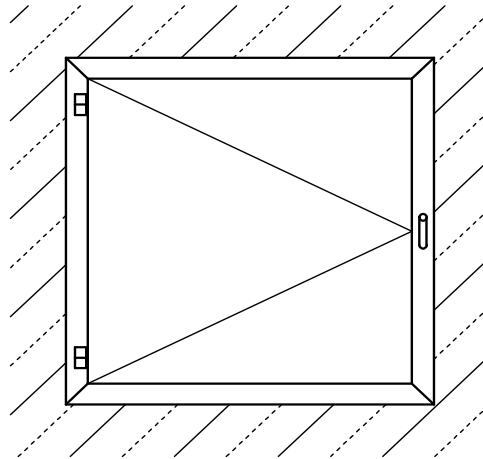
Anschlagart:

- DIN links
- DIN rechts

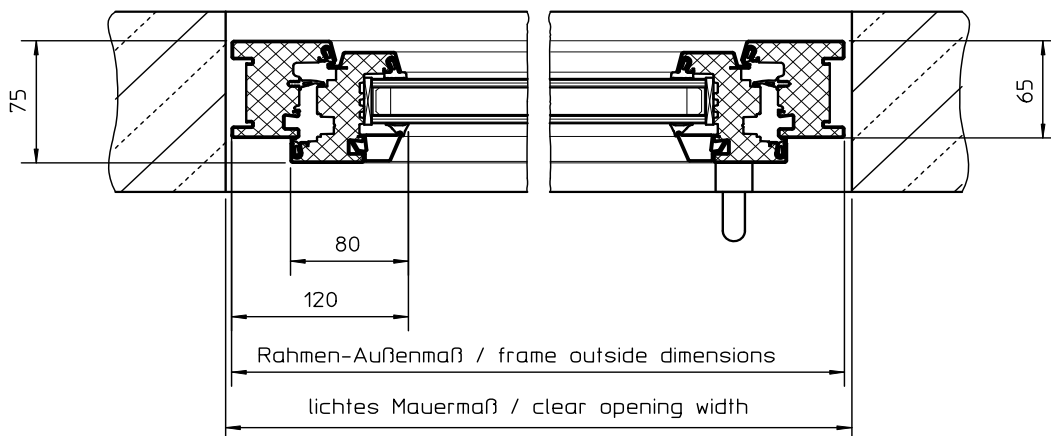
Optional:

- Edelstahl Werkstoff-Nr. 1.4404 (AISI 316 L)
- einbruchhemmende Ausführung nach DIN EN 1627, RC3, Beschläge verzinkt, nur mit Nassverglasung möglich
- Sonderverglasung (z. B. Sicherheitsglas)
- mehrteilige Ausführung
- Außenfensterbank aus Edelstahl
- als Wasserkammerfenster, mit Entwässerungsbohrungen zur Trockenseite, mit Nassverglasung, KTW tauglich
- Griffolive versperrbar für Profilzylinder gerichtet
- weitere Ausführungen auf Anfrage

Ansicht / view



Schnitt / section



Rahmenfenster	Lichtes Mauermaß Breite (B) / Höhe (H)	Max. Flügelgewicht	Seitenverhältnis (B) zu (H)
Typ F3	einteilig: B = 415 - 1124 mm / H = 465 - 744 mm	130 kg	max. 1:0,75
	einteilig: B = 415 - 1324 mm / H = 745 - 924 mm		
	einteilig: B = 415 - 1524 mm / H = 925 - 2250 mm		

Lieferbare Abmessungen

HUBER SE

Industriepark Erasbach A1 · D-92334 Berching
 Telefon: + 49 - 84 62 - 201 - 0 · Fax: + 49 - 84 62 - 201 - 810
 info@huber.de · Internet: www.huber.de

Technische Änderungen vorbehalten
 Zeichnungs-Nr. 190.478, 5.2022

Flügelrahmenfenster thermisch getrennt F3, mit Drehbeschlag